

УДК 681.586

**А.А. Иванов, А.В. Степура, А.В. Мальцев, О.Г. Морозов,  
Р.А. Макаров, Р.Л. Галиуллин**

Казанский национальный исследовательский технический университет  
им. А.Н. Туполева – КАИ, Казань, Россия

## **РАДИОФОТОННЫЕ МЕТОДЫ И СРЕДСТВА ПОВЫШЕНИЯ РАЗРЕШАЮЩЕЙ СПОСОБНОСТИ РЛС НЕПРЕРЫВНОГО ДЕЙСТВИЯ С ВБР ДИСКРИМИНАТОРОМ**

При разработке радиотонных систем для измерения мгновенных микроволновых частот предъявляются все более высокие требования к их диапазону, точности и разрешению, которые могут быть удовлетворены только путем создания новых устройств и принципов работы. Возможны три вида анализа частотных составляющих после модуляции: анализ каждой составляющей в отдельности (дифференциальный анализ), анализ огибающей каждой двухчастотной пары (интегрально-дифференциальный анализ) и анализ по всем компонентам (интегральный анализ). Все эти методы реализуемы и соответствуют одно-, двух- и полигармоническому зондированию ВБР с применением ограниченного числа оптических полосовых фильтров. По результатам сравнительного анализа было показано, что проблема повышения разрешающей способности измерения мгновенной частоты микроволновых сигналов в симметричных схемах на избирательных элементах может быть решена путем переноса частотных компонент измеряемого сигнала на середину линейного участка ВРБ; с использованием радиотонного умножения и с использованием полигармонического преобразования измеряемой частоты на ТАФМ. В числе преимуществ таких решений возможность повышения разрешения измерения частоты микроволновых сигналов заключается в измерении низких частот на линейном участке ВРБ при переносе частотных компонент измеряемого сигнала, кратному уменьшению погрешности измерений в число раз, равному числу каскадов умножения для радиотонного умножения и кратному используемому числу гармоник для метода полигармонического преобразования.

**Ключевые слова:** радиолокация, радиотоника, измерение мгновенной частоты, тандемная амплитудно-фазовая модуляция, волоконная брэгговская решетка, амплитудно-фазовый детектор, разрешающая способность в области низких частот, оптическое умножение, электрооптический модулятор.

**A.A. Ivanov, A.V. Stepura, A.V. Maltsev, O.G. Morozov,  
R.A. Makarov, R.L. Galiullin**

Kazan National Research Technical University named after A.N. Tupolev – KAI,  
Kazan, Russia

## **RADIOPHOTONIC METHODS AND MEANS FOR THE RESOLUTION INCREASE OF A CONTINUOUS-WAVE RADAR WITH AN FBG DISCRIMINATOR**

During the development of a radiophotonic systems for instantaneous microwave frequencies measurement, ever higher requirements are placed on their range, accuracy, and resolution, which can only be satisfied by the creation of a new devices and operating principles. Three types of analysis of frequency components after modulation are possible: analysis of each component separately (differential analysis), analysis of the envelope of each two-frequency pair (integral-derivative analysis), and analysis of all components (integral analysis). All these methods are realizable and correspond to one-, two-, and polyharmonic FBG probing using a limited number of optical band-pass filters. Based on the results of a comparative analysis, it was shown that the problem of the resolution increase of the instantaneous frequency measurement of microwave signals in symmetrical circuits on selective elements can be solved by transferring the frequency components of the measured signal to the middle of the linear section of the FBG; using radiophotonic multiplication and using polyharmonic transformation of the measured frequency on TAPM. Among the advantages of such solutions, the possibility of the resolution increase of the frequency measurement of microwave signals lies in low frequencies measurement in the linear section of the FBG when transferring the frequency components of the measured signal, a multiple decrease in the measurement error by a factor equal to the number of multiplication stages for radiophotonic multiplication and a multiple of the number of harmonics used for the method of polyharmonic transformation.

**Keywords:** radar, radiophotonics, instantaneous frequency measurement, tandem amplitude-phase modulation, fiber Bragg grating, amplitude-phase detector, low-frequency resolution, optical multiplication, electro-optical modulator.

### **Введение**

При разработке радиофотонных систем для измерения мгновенных микроволновых частот предъявляются все более высокие требования к их диапазону, точности и разрешению, которые могут быть удовлетворены только путем создания новых устройств и принципов работы [1]. Одной из проблем указанных радиофотонных систем является их малое разрешение в области низких частот (для диапазона УВЧ), что вызвано наличием достаточно плоской спектральной характеристики избирательного элемента, например, волоконной брэгговской решетки (ВБР), применяемой как дискриминатор в симметричных схемах. Ранее нами были предложены варианты устранения этого недостатка, связанные с применением ВБР с фазовым сдвигом

[2] и предварительным разнесением несущей, умножением измеряемой частоты [3]. Некоторые авторы [4] использовали для устранения указанного недостатка нелинейные волокна с четырехволновым смещением в них.

По результатам сравнительного анализа было показано, что проблема повышения разрешающей способности измерения мгновенной частоты микроволновых сигналов в симметричных схемах на избирательных элементах может быть решена путем переноса частотных компонент измеряемого сигнала на середину линейного участка ВРБ; с использованием радиофотонного умножения и с использованием полигармонического преобразования измеряемой частоты на основе тандемной амплитудно-фазовой модуляции (ТАФМ). В числе преимуществ таких решений возможность повышения разрешения измерения частоты микроволновых сигналов заключается в измерении низких частот на линейном участке ВРБ при переносе частотных компонент измеряемого сигнала, кратному уменьшению погрешности измерений в число раз, равному числу каскадов умножения для радиофотонного умножения и кратному используемому числу гармоник для метода полигармонического преобразования.

В настоящей работе предложено использовать аддитивное частотное смещение, частотное умножение и полигармоническое преобразование измеряемой мгновенной частоты, основанные на особенностях поведения функций Бесселя первого рода в амплитудных электрооптических модуляторах Маха–Цендера. При этом в первом случае повышение разрешения будет определяться крутизной склона ВБР, во втором – кратно коэффициенту умножения, а в третьем – мощностью используемых гармоник измеряемой мгновенной частоты.

### **1. Метод аддитивного частотного смещения**

Для повышения точности измерений в области «низких» и «высоких» частот было предложено предварительно разделить несущую частоту на две компоненты по методу Ильина–Морозова с частотой разноса, равной ширине ВБР на полувысоте, так что центром измерительного преобразования станет не центральная частота ВБР в зоне нелинейности ее контура, а центры ее линейных склонов (рис. 1) [5, 6]. Таким образом, низкие частоты измеряются на линейном участке ВРБ. Распределение гармоник для двух различных по частоте

сигналов, подлежащих измерению, и структурная схема передающей части опико-электронной системы измерения мгновенной частоты показаны на рис. 1.

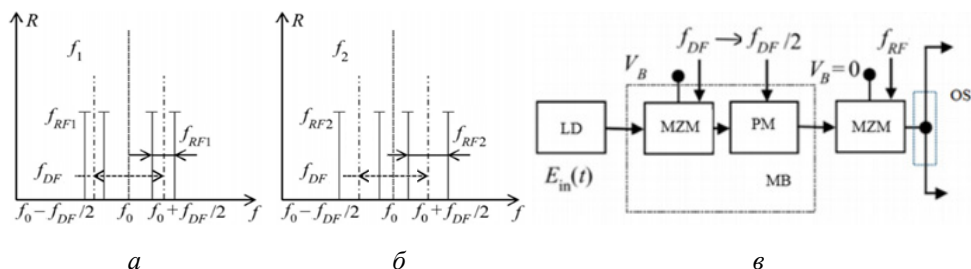


Рис. 1. Метод ИМЧР с аддитивным частотным смещением: *а* – объяснение принципа работы для измерения «низких»  $f_{RF1}$  частот и *б* – «высоких»  $f_{RF2}$  частот, *в* – структурная схема передающей части РФС; LD – лазерный диод; MZM – модулятор Маха–Цендера; PM – фазовый модулятор; MB – блок модуляторов для амплитудно-фазового преобразования и аддитивного частотного смещения; OS – оптический разветвитель

Данная методика получила название – «метод аддитивного разности частоты» [7, 8].

**Принцип измерения.** Измерение мгновенной частоты осуществляется на разностной частоте путем регистрации огибающей амплитуд разнесенных компонент в левой и правой половинах ВБР. Однако для работы в этом случае необходимо использовать широкополосные фотоприемники с соответствующей  $f_{RF}$  полосой (см. рис. 1), подключенные к OS, через полосовые фильтры с равномерной АЧХ и шириной полосы частот, равной половине полной ширины ВРБ по уровню 0,1.

Амплитуда огибающей левой пары сигналов на разностной частоте определяется как:

$$U_{p1} = \sqrt{A_{11OUT}^2 + A_{12OUT}^2 + 2A_{11OUT}A_{12OUT} \cos[(\varphi_{12OUT} - \varphi_{11OUT})]}, \quad (1)$$

а амплитуда правой на этой же разностной частоте, как:

$$U_{p2} = \sqrt{A_{21OUT}^2 + A_{22OUT}^2 + 2A_{21OUT}A_{22OUT} \cos[(\varphi_{22OUT} - \varphi_{21OUT})]}. \quad (2)$$

Величина, связывающая измеренные амплитуды и параметр разностной частоты, определяется как сумма (1) и (2):

$$f \rightarrow \Delta U = \frac{U_{p1} + U_{p2}}{2}. \quad (3)$$

Поэтому, если диапазон измерений ОЭС ИМЧМС будет равен 20 ГГц, мы должны изготовить ВРБ с полной шириной, равной 40 ГГц. Дополнительный сдвиг частоты будет равен 20 ГГц, поэтому полоса пропускания фильтра должна быть одинаковой. Чтобы минимизировать полосу пропускания фильтра, мы используем два механизма детектирования.

Первый описывается формулами (1)–(3). Зарегистрированный сигнал будет определяться огибающей биений между  $A_{11}$  и  $A_{12}$  или  $A_{21}$  и  $A_{22}$ . Он будет представлен как гармоническое колебание с изменяющимся показателем модуляции  $m \in [1; 0]$ ;  $m \sim 1$  характеризует «низкие» частоты,  $m \sim 0$  – «высокие» частоты в общем диапазоне от 0,4 до 24 ГГц. При этом нелинейность измерительной характеристики «высоких» частот будет значительной. В этом случае, можно использовать второй механизм, который описывается определением огибающей биений между  $A_{12}$  и  $A_{21}$ . Он будет представлен как гармоническое колебание с индексом модуляции  $m$ , равным 1. Частота данного колебания будет определять измеряемую частоту в диапазоне от 16 до 24 ГГц с амплитудой огибающей, меньшей для меньших частот. Сравнивая представленные механизмы, мы можем определить различный характер колебаний огибающей в первом и втором случаях. Эта разница помогает нам найти диапазон, в котором мы измеряем частоту: от 0,4 до 4 и далее до 10 ГГц или от 10 до 16 и далее до 24 ГГц. При этом условно считается, что диапазон от 4 до 16 ГГц приходится на линейный участок огибающей ВРБ. Таким образом, рассмотренный принцип может быть использован для увеличения разрешения измерения, особенно для микроволновых сигналов «низких» частот. Для расширения диапазона измеряемых частот в два раза можно использовать амплитудно-фазовое модуляционное преобразование оптической несущей в симметричное двухчастотное излучение по методу Ильина–Морозова [9], в результате которого разностная частота двухчастотного излучения равна частоте фазовой коммутации, а не удвоенной частоте амплитудной модуляции в классическом виде.

## 2. Метод радиотонного умножения частоты

Спектрально чистое двухчастотное излучение с разностной частотой, равной измеряемой микроволновой частоте, было получено нами с использованием последовательного радиотонного звена на основе лазерного диода и тандемного амплитудно-фазового модулятора, предложенного в [10] и показанного на рис. 2.

Амплитудный модулятор (АМ) работает в точке квадратуры, фазовый модулятор (ФМ) коммутирует фазу полученного АМ-излучения на  $180^\circ$  при каждом прохождении его огибающей минимума. На выходе звена получены составляющие  $J_1(z)=0,64$ ,  $J_3(z)=0,06$ , где  $z$  – модуляционный параметр. Максимальный коэффициент преобразования первой полезной составляющей равен 0,64. Если  $J_1(z)=0,58$ , третью гармонику можно не учитывать.

Есть еще два важных момента, которые необходимо отметить, а именно равенство амплитуд спектральных составляющих и противоположность их фаз, вне зависимости от расположения рабочей точки, и простота перестройки частоты, что объясняется использованием одного модулирующего сигнала. Поэтому на выходе второго каскада будет получена частота, умноженная на два, при компенсации внутренних составляющих за счет разности их фаз, а амплитуды внешних составляющих будут равны. Для генерации более высоких разностных радиочастот может быть использована конфигурация с применением большего числа каскадов тандемных амплитудно-фазовых модуляторов, показанная на рис. 3.

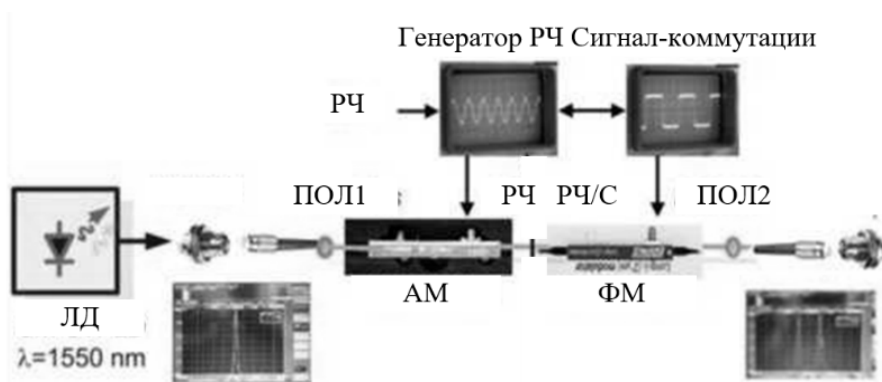


Рис. 2. Структурная схема последовательного радиотонного звена на основе ТАФМ

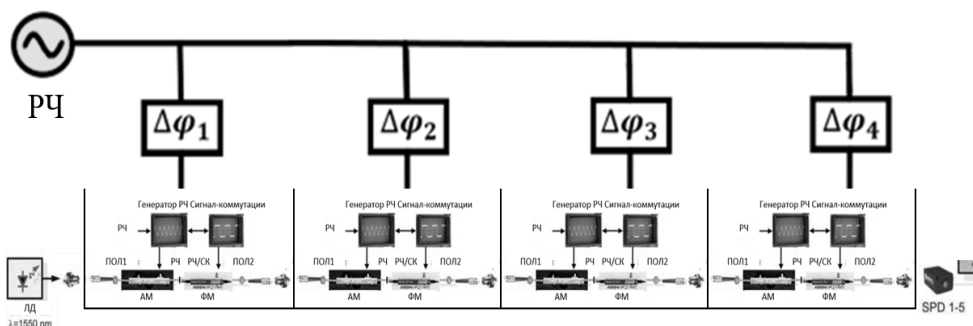


Рис. 3. Структурная схема каскадного умножителя частоты на 8

Микроволновый (РЧ) сигнал измеряемой частоты подается на каждый каскад с некоторой фазовой задержкой  $\Delta\phi$ , связанной с распространением света в модуляторах и преобразовании поляризации внутри них. Таким образом, каскады тандемов амплитудного и фазового модуляторов с поляризатором-анализатором обеспечивают реализацию безфильтрового умножения частоты на базе амплитудного модулятора интенсивности, условие смещения рабочей точки которого может быть определено углом поляризации поляризатора-анализатора и состоянием угла поляризации входного света, а также фазового коммутатора, в котором созданы условия для подавления внутренних частот излучаемой пары оптических компонент с заданной разностной частотой, лежащей в радиодиапазоне. Реализация каскадов на фотонных интегральных схемах представляет собой достаточно компактное устройство с высокой устойчивостью к изменениям внешней температуры.

**Рабочий диапазон умножителя.** Основное назначение модуляторов на основе ниобата лития  $\text{LiNbO}_3$  – работа в полосе частот до 40–60 ГГц, частотный диапазон работы можно оценить до 100 ГГц для GaAs и свыше 100 ГГц для InP. Таким образом, с использованием схемы (рис. 3) и модулятора на  $\text{LiNbO}_3$  можно получить разностные частоты соответственно 12, 24 и 32 ГГц для исходных частот 1,25, 3 и 4 ГГц (при умножении на 8). Погрешность измерения частоты по принципу работы частотомера для полученных частот будет в 8 раз меньше, чем для исходных.

Кроме того, увеличение коэффициента умножения может быть найдено при использовании отличных от  $J_1(z)$  и  $J_3(z)$  компонент. Например, из характеристик функций Бесселя для  $J_4(z)$ ,  $J_{12}(z)$  и  $J_{20}(z)$

можно отметить, что при  $m < 4,9$  и  $m > 7,5$  оптическими боковыми полосами 12-го и больше порядка можно пренебречь. Оптические боковые полосы  $\pm 4$ -го порядка имеют эффективные амплитуды при значениях индекса модуляции в диапазоне  $1,5 < m < 7,5$  и достигают максимального значения при  $m = 5,318$ . Этот случай позволяет достичь 16-кратного умножения частоты. В числе преимуществ решения на основе умножения частоты является возможность уменьшения погрешности измерения частоты микроволновых сигналов в число раз, равное числу каскадов умножения. Каждый каскад позволяет умножить частоту в 2 раза.

### **3. Метод радиотонного полигармонического преобразования**

Повышение разрешения в методе радиотонного полигармонического преобразования достигается путем учета особенностей поведения функций Бесселя первого рода семи первых порядков, которые характеризуют модуляционные характеристики амплитудных электрооптических модуляторов, и проведения полигармонических измерений мгновенной частоты в 14-кратном диапазоне при формировании гармоник измеряемой частоты в двух амплитудных электрооптических модуляторах. При этом по оценкам повышение разрешения измерений будет кратно числу гармоник.

**Учет особенностей функций Бесселя.** Учет особенностей функций Бесселя часто используется в системах умножения частоты. Так, график функции Бесселя первого рода 0-го, 8-го и 16-го порядка показывает, что при индексе модуляции  $m = 8,6535$  значения  $J_0(z)$ ,  $J_8(z)$  и  $J_{16}(z)$  равны 0, 0,2817 и  $2,3 \cdot 10^{-4}$  соответственно. В результате, когда  $m = 8,6535$ , оптическая несущая подавляется, а сигналы оптических боковых полос выше 16-го порядка малы, и ими можно пренебречь. Этот случай позволяет достичь 32-кратного умножения частоты.

Для полигармонического преобразования измеряемой мгновенной частоты выберем следующие параметры, показанные в табл. 1 и 2. Максимальное число возможных к получению гармоник в соответствии с табл. 1 и 2 может достигать 7 плюс составляющая на частоте несущей. Полученные полигармонические излучения характеризуются неравномерностью амплитуд и уровнем подавления боковых составляющих.



Таблица 1

Параметры модуляции и выходного излучения  
по четным гармоникам

Параметры модуляции и амплитуда	Количество спектральных составляющих N			
	Две	Четыре	Шесть	Восемь
$X$	1,84	3,05	5,31	7,90
$J_1(X)$	0,582	0,319	-0,346	0,220
$J_3(X)$	0,105	0,319	0,302	-0,289
$J_5(X)$	–	0,046	0,300	0,210
$J_7(X)$	–	–	0,073	0,314

Таблица 2

Параметры модуляции и выходного излучения  
по нечетным гармоникам

Параметры модуляции и амплитуда	Количество спектральных составляющих N			
	Одна	Три	Пять	Семь
$X$	0	1,828	4,22	6,59
$J_0(X)$	1	0,323	-0,373	0,27
$J_2(X)$	0	0,323	0,323	-0,31
$J_4(X)$	0	0,025	0,323	0,27
$J_6(X)$	0	0	0,06	0,31

Для  $N \in [2,4]$  неравномерность равна 0, а уровень подавления не меньше 15–20 дБ (выделено светлой заливкой ячеек в табл. 1 и 2). Для  $N \in [5,8]$  неравномерность не превышает 2,5 дБ, а уровень подавления не меньше 20–25 дБ (выделено темной заливкой ячеек в табл. 1 и 2). Знак минус определяет начальную фазу  $\pi$  спектральной составляющей.

**Структурная схема.** Для широкополосных измерений нами в [11] предложена двухкаскадная схема модуляции на АММЦ, позволяющая избежать ошибок, вызванных неравномерностью отклика любого из двух модуляторов, реализовать самокалибровку, увеличить диапазон измерения. В применении к нашей задаче последовательно будет формироваться АМ излучение с несущей (четные гармоники) и двухполосное излучение с подавленной несущей (нечетные гармоники), полученные на каждом из каскадов по методу Ильина–Морозова [12] в варианте его реализации на базе АММЦ, что позволит минимизировать структуру специального канала для измерения мгновенной частоты в низкочастот-

ном диапазоне. При измеряемой частоте в 0,43 ГГц общая полоса полигармонического излучения составит 6,02 ГГц, при частоте в 2 ГГц – 28 ГГц. Таким образом, в данном канале может рассматриваться избирательный элемент типа ВБР с полосой пропускания по уровню 0,1, равной 30 ГГц. Зачастую такая же ВБР используется и в одноканальных измерителях мгновенной частоты. Полигармоническое излучение позволяет использовать любую пару сформированных гармоник для анализа в контуре ВБР расстройки, даже если частота несущей расстроена относительно ее центральной частоты. Ситуационная расстановка гармоник  $A_i$  для определения мгновенной частоты и одновременно расстройки ВБР представлена на рис. 4.

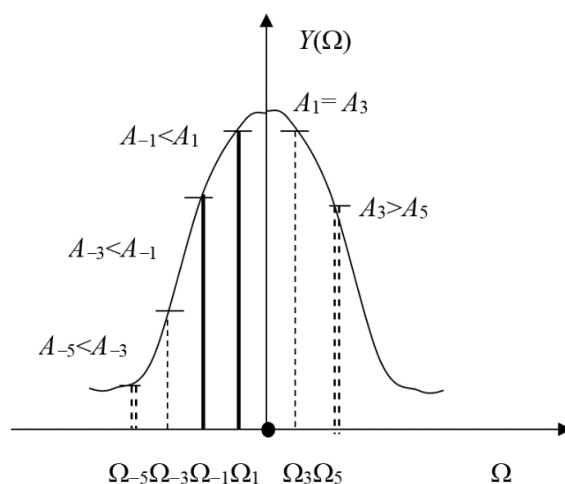


Рис. 4. Ситуационно положение при полигармоническом зондировании

В данном случае полигармоническое зондирование (отлично от многомодового зондирования по числу спектральных компонент и методам обработки) предусматривает попарную обработку спектральных составляющих с формированием и анализом их огибающих, а повышение разрешающей способности измерения мгновенной частоты микроволновых сигналов может быть решено с использованием полигармонического преобразования измеряемой частоты в двух амплитудных модуляторах. В числе преимуществ такого решения показана возможность увеличения разрешения измерения частоты микроволновых сигналов в число раз, равное числу используемых гармоник.

## **Заключение**

По результатам сравнительного анализа было показано, что проблема повышения разрешающей способности измерения мгновенной частоты микроволновых сигналов в симметричных схемах на избирательных элементах может быть решена с использованием аддитивного частотного смещения, радиофотонного умножения и полигармонического преобразования измеряемой частоты на ТАФМ. В числе преимуществ таких решений возможность повышения разрешения измерения частоты микроволновых сигналов в число раз, равное числу каскадов умножения (каждый каскад позволяет умножить частоту в 2 раза) или используемого числа гармоник.

## **Список литературы**

1. Photonic-assisted receivers for instantaneous microwave frequency measurement based on discriminators of resonance type / A.A. Ivanov [et al.] // *Photonics*. – 2022. – Vol. 9, № 10. – P. 754.

2. Microwave photonic system for instantaneous frequency measurement based on principles of "frequency–amplitude" conversion in Bragg grating and additional frequency separation / A.A. Ivanov [et al.] // *Proc. SPIE*. – 2016. – Vol. 10342. – P. 103421A.

3. Radiophotonic method for instantaneous frequency measurement based on principles of frequency–amplitude conversion in fiber Bragg grating and additional frequency separation / A.A. Ivanov, O.G. Morozov, V.A. Andreev, A.A. Kuznetsov, L.M. Faskhutdinov // *Proceedings of XI International Conference on Antenna Theory and Techniques (ICATT)*. – 2017. – P. 427–430.

4. Bui L.A. Recent advances in microwave photonics instantaneous frequency measurements // *Progress in Quantum Electronics*. – 2020. – Vol. 69. – P. 100237.

5. Instantaneous frequency measurement of microwave signals based on method of additional frequency separation / A.A. Ivanov, O.G. Morozov, A.J. Sakhabutdinov, P.E. Denisenko // *Proceedings of 27th International Conference "Microwave & Telecommunication Technology" (CriMiCo)*. – 2017. – P. 1502–1508.

6. Определение мгновенных частот множества радиосигналов в оптическом диапазоне / А.А. Иванов, О.Г. Морозов, А.Ж. Сахабутдинов, А.А. Тяжелова, Л.М. Сарварова // *Проблемы техники и техноло-*

гии телекоммуникаций: материалы XX Междунар. науч.-техн. конф. – 2018. – С. 109–111.

7. Спектрально-частотное разнесение как инструмент повышения точности радиофотонных измерителей мгновенной частоты микроволновых сигналов / И.И. Батыршин, О.Г. Морозов, А.А. Иванов, А.Ж. Сахабутдинов, А.А. Тяжелова // Научно-технический вестник Поволжья. – 2017. – № 3. – С. 60–63.

8. Instantaneous frequency measurement of microwave signals using a "frequency–amplitude" conversion in the fiber Bragg grating and the method of additive frequency offset / O.G. Morozov, A.A. Ivanov, A.J. Sakhabutdinov, P.E. Denisenko // 6th International Conference on Photonics & 7th International Conference on Laser Optics. Journal of Lasers, Optics & Photonics. – 2017. – Vol. 4, № 2. – P. 59.

9. Морозов О.Г., Ильин Г.И. Амплитудно-фазовая модуляция в системах радиофотоники // Вестник Поволж. гос. технолог. ун-та. – 2014. – Vol. 1, № 20. – С. 6–42.

10. Измерение мгновенной частоты микроволновых сигналов с использованием тандемной амплитудно-фазовой модуляции в оптическом диапазоне / О.Г. Морозов, И.И. Нуреев, А.Ж. Сахабутдинов [и др.] // Фотон-экспресс. – 2019. – № 5, № 157. – С. 16–24.

11. Радиофотонный метод измерения относительной частотной характеристики амплитудного электрооптического модулятора Маха-Цендера двухполосным двухчастотным зондирующим излучением с подавленной несущей / О.Г. Морозов, Рус.Ш. Мисбахов, Рин.Ш. Мисбахов, В.С. Соколов, А.А. Кузнецов // Фотон-экспресс. – 2022. – № 8, № 184. – С. 11–15.

12. Il'in G.I., Morozov O.G., Il'in A.G. Theory of symmetrical two-frequency signals and key aspects of its application // Proc. SPIE. – 2014. – Vol. 9156. – P. 91560M.

## References

1. Ivanov A.A. et al. Photonic-assisted receivers for instantaneous microwave frequency measurement based on discriminators of resonance type. *Photonics*, 2022, vol. 9, no. 10, p. 754.

2. Ivanov A.A. et al. Microwave photonic system for instantaneous frequency measurement based on principles of "frequency-amplitude" conversion in Bragg grating and additional frequency separation. *Proc. SPIE*, 2016, vol. 10342, p. 103421A.

3. Ivanov A.A., Morozov O.G., Andreev V.A., Kuznetsov A.A., Faskhutdinov L.M. Radiophotonic method for instantaneous frequency measurement based on principles of frequency-amplitude conversion in fiber Bragg grating and additional frequency separation. *Proceedings of XI International Conference on Antenna Theory and Techniques, (ICATT)*, 2017, pp. 427-430.

4. Bui L.A. Recent advances in microwave photonics instantaneous frequency measurements. *Progress in Quantum Electronics*, 2020, vol. 69, p. 100237.

5. Ivanov A.A., Morozov O.G., Sakhabutdinov A.J., Denisenko P.E. Instantaneous frequency measurement of microwave signals based on method of additional frequency separation. *Proceedings of 27th International Conference "Microwave & Telecommunication Technology", (CriMiCo)*, 2017, pp. 1502-1508.

6. Ivanov A.A., Morozov O.G., Sakhabutdinov A.J., Tiazhelova A.A., Sarvarova L.M. Opredelenie mgnovennykh chastot mnozhestva radio-signalov v opticheskom diapazone [Determination of instantaneous frequencies of multiple radio signals in the optical range]. *Problemy tekhniki i tekhnologii telekommunikatsii: materialy dvadtsatoi mezhdunarodnoi nauchno-tekhnicheskoi konferentsii*, 2018, pp. 109-111.

7. Batyrshin I.I., Morozov O.G., Ivanov A.A., Sakhabutdinov A.J., Tiazhelova A.A. Spektral'no-chastotnoe raznesenie kak instrument povyshe-niia tochnosti radiofotonnykh izmeritelei mgnovennoi chastoty mikro-volnovykh signalov [Spectral-frequency diversity as a tool for increasing the accuracy of radio-photon meters of instantaneous frequency of microwave signals]. *Scientific and Technical Volga region Bulletin*, 2017, no. 3, pp. 60-63.

8. Morozov O.G., Ivanov A.A., Sakhabutdinov A.J., Denisenko P.E. Instantaneous frequency measurement of microwave signals using a "frequency-amplitude" conversion in the fiber Bragg grating and the method of additive frequency offset. *6th International Conference on Photonics & 7th International Conference on Laser Optics. Journal of Lasers, Optics & Photonics*, 2017, vol. 4, no. 2, p. 59.

9. Morozov O.G., Il'in G.I. Amplitudno-fazovaia moduliatsiia v sistemakh radiofotoniki [Amplitude-phase modulation in radiophotonics systems]. *Vestnik of Volga State University of Technology*, 2014, vol. 1, no. 20, pp. 6-42.

10. Morozov O.G., Nureev I.I., Sakhabutdinov A.J. et al. Izmerenie mgnovennoi chastoty mikrovolnovykh signalov s ispol'zovaniem tandemnoi amplitudno-fazovoi moduliatsii v opticheskom diapazone [Measurement of instantaneous frequency of microwave signals using tandem amplitude-phase modulation in the optical range]. *Foton Ekspress*, 2019, vol. 5, no. 157, pp. 16-24.

11. Morozov O.G., Misbakhov Rus.Sh., Misbakhov Rin.Sh., Sokolov V.S., Kuznetsov A.A. Radiofotonnyj metod izmerenija odnositel'noj chastotnoj karakteristiki amplitudnogo jelektroopticheskogo moduljatora Maha-Cendera dvuhpolosnym dvuhchastotnym zondirujushhim izlucheniem s podavlennoj nesushhej [Radio-photonic method for measuring the relative frequency response of an amplitude electro-optical Mach-Zehnder modulator using dual-band, dual-frequency probe radiation with a suppressed carrier]. Foton Ekspress, 2022, vol. 8, no. 184, pp. 11-15.

12. Il'in G.I., Morozov O.G., Il'in A.G. Theory of symmetrical two-frequency signals and key aspects of its application. *Proc. SPIE*, 2014, vol. 9156, p. 91560M.

#### **Сведения об авторах**

##### **ИВАНОВ А.А.**

e-mail: [alestel@mail.ru](mailto:alestel@mail.ru)

Доцент кафедры радиофотоники и микроволновых технологий, к.т.н., Казанский национальный исследовательский технический университет им. А.Н. Туполева – КАИ

##### **СТЕПУРА А.В.**

e-mail: [step-ura@mail.ru](mailto:step-ura@mail.ru)

Старший преподаватель кафедры радиофотоники и микроволновых технологий, Казанский национальный исследовательский технический университет им. А.Н. Туполева – КАИ

##### **МАЛЬЦЕВ А.В.**

e-mail: [bormannn2007@rambler.ru](mailto:bormannn2007@rambler.ru)

Аспирант, Казанский национальный исследовательский технический университет им. А.Н. Туполева – КАИ

##### **МОРОЗОВ О.Г.**

e-mail: [microoil@gmail.com](mailto:microoil@gmail.com)

Заведующий кафедрой радиофотоники и микроволновых технологий, профессор, д.т.н., Казанский национальный исследовательский технический университет им. А.Н. Туполева – КАИ

#### **About the authors**

##### **IVANOV A.A.**

e-mail: [alestel@mail.ru](mailto:alestel@mail.ru)

Associate Professor of the Department of Radiophotonics and Microwave Technologies, Ph.D., Kazan National Research Technical University named after. A.N. Tupolev – KAI

##### **STEPURA A.V.**

e-mail: [step-ura@mail.ru](mailto:step-ura@mail.ru)

Senior Lecturer at the Department of Radiophotonics and Microwave Technologies, Kazan National Research Technical University named after. A.N. Tupolev – KAI

##### **MALTSEV A.V.**

e-mail: [bormannn2007@rambler.ru](mailto:bormannn2007@rambler.ru)

Graduate student, Kazan National Research Technical University named after. A.N. Tupolev – KAI

##### **MOROZOV O.G.**

e-mail: [microoil@gmail.com](mailto:microoil@gmail.com)

Head of the Department of Radiophotonics and Microwave Technologies, Professor, Doctor of Technical Sciences, Kazan National Research Technical University named after. A.N. Tupolev – KAI.

**МАКАРОВ Р.А.**

e-mail: *romann.makarovv05@gmail.com*

Студент, Казанский национальный исследовательский технический университет им. А.Н. Туполева – КАИ

**MAKAROV R.A.**

e-mail: *romann.makarovv05@gmail.com*

Student, Kazan National Research Technical University named after. A.N. Tupolev – KAI

**ГАЛИУЛЛИН Р.Л.**

e-mail: *triplex99262@gmail.com*

Студент, Казанский национальный исследовательский технический университет им. А.Н. Туполева – КАИ

**GALIULLIN R.L.**

e-mail: *triplex99262@gmail.com*

Student, Kazan National Research Technical University named after. A.N. Tupolev – KAI

**Финансирование.** Работа выполнена в рамках программы «Приоритет-2030».

**Конфликт интересов.** Авторы заявляют об отсутствии конфликта интересов.

**Вклад авторов.** Все авторы сделали эквивалентный вклад в подготовку публикации.

**Получена:** 14.09.2023

**Одобрена:** 18.09.2023

**Принята к публикации:** 19.09.2023

**Finansing.** The work was carried out within the framework of the Priority 2030 program.

**Conflict of Interest.** The authors declare no conflict of interest.

**Author Contributions.** All authors have made an equivalent contribution to the publication.

**Received:** 14/09/2023

**Approved:** 18/09/2023

**Accepted for publication:** 19/09/2023

Просьба ссылаться на эту статью в русскоязычных источниках следующим образом: Радиофотонные методы и средства повышения разрешающей способности РЛС непрерывного действия с ВБР дискриминатором / А.А. Иванов, А.В. Степура, А.В. Мальцев, О.Г. Морозов, Р.А. Макаров, Р.Л. Галиуллин // Прикладная фотоника. – 2023. – Т. 10, № 6. – С. 17–31.

Please cite this article in English as: Ivanov A.A., Stepura A.V., Maltsev A.V., Morozov O.G., Makarov R.A., Galiullin R.L. Radiophotonic methods and means for the resolution increase of a continuous-wave radar with an FBG discriminator // Applied photonics, 2023, no. 6, pp. 17-31.